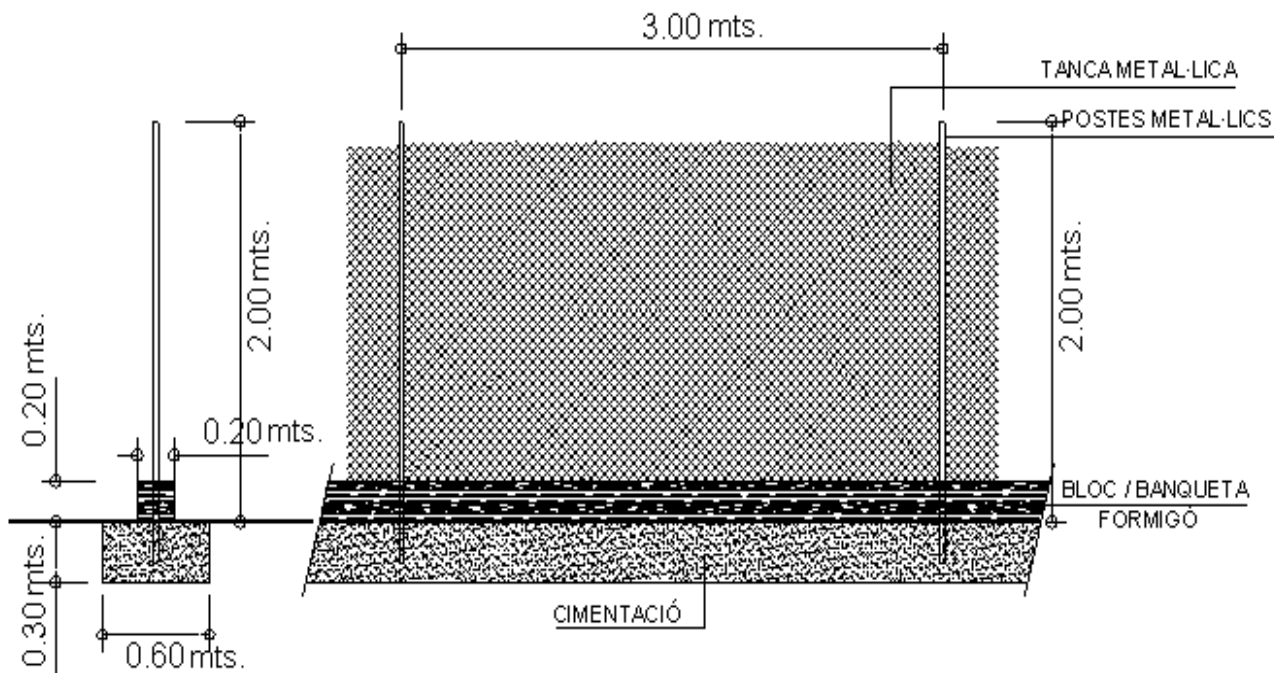




ANNEX D'INFORMACIÓ COMPLEMENTÀRIA

REQUISITS MÍNIMS DE LES INSTAL·LACIONS PER A GOSSOS DE RAÇA POTENCIALMENT PERILLOSA

1. Tancament mitjançant base de blocs de formigó de 40x20 cms. o banqueteta de formigó, sobre cimentació perimetral de 30x60 cms.
2. Postes metàl·lics de Ø3 a Ø5 cms. de diàmetre, amb una alçada de 2.20 mts., amb un mínim de 20 cms ancorats en cimentació i 2.00 mts. lliures.
3. Tanca metàl·lica tipus malla de simple torsió ancorada a la base de blocs i als postes metàl·lics.





EXEMPLES DE CARTELLS





Akita Inu



Bullmastiff



Doberman



Dog Argentí





Dog de Burdeos



Fila Brasileiro



Mastí Napolità



Pit Bull Terrier



www.santcugat.cat



Gos de Presa Canari



Rottweiler



Tosa japonès



Staffordshire Bull Terrier Terrier



www.santcugat.cat



Staffordshire Americà o Amstaff



www.santcugat.cat